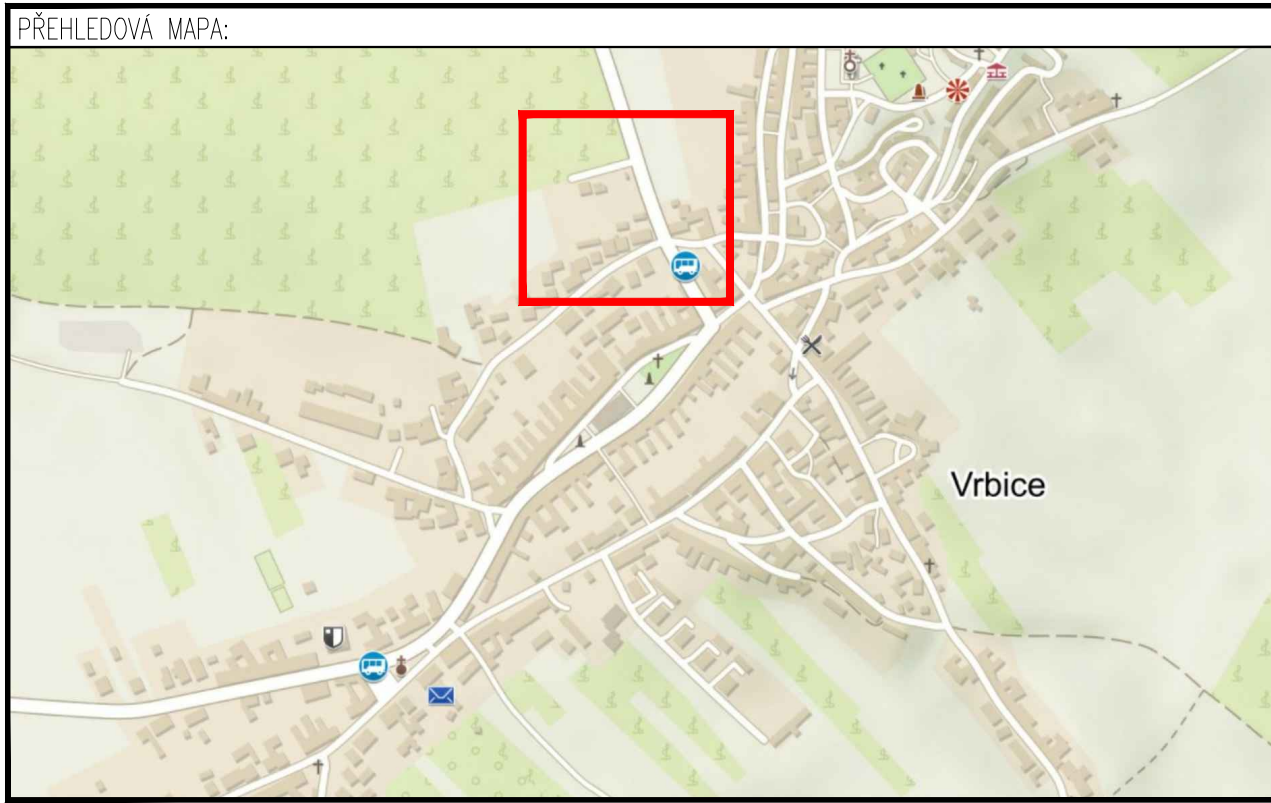


LEGENDA:

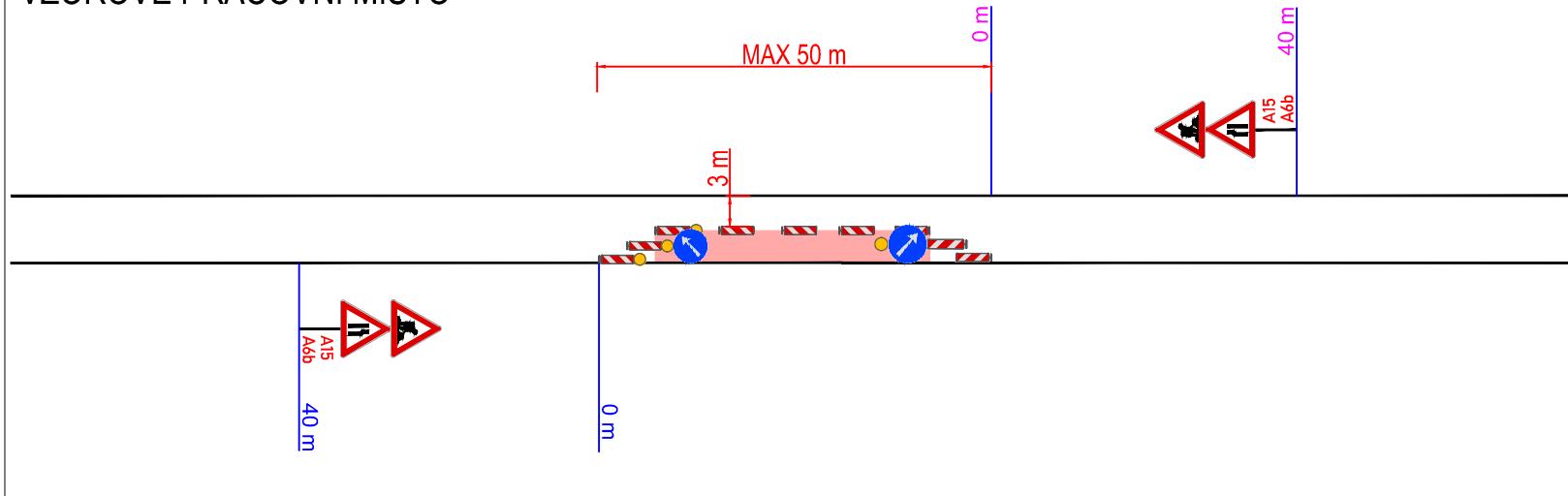
	A15 PŘECHODNÉ DOPRAVNÍ ZNAČENÍ		PRACOVNÍ MÍSTO
	IP4 STÁVAJÍCÍ DOPRAVNÍ ZNAČENÍ		TEXT DODATKOVÉ TABULKY
	IP4 STÁVAJÍCÍ DOPRAVNÍ ZNAČENÍ DOČASNĚ ZRUŠENÉ		

POZNÁMKA:

- Umístění přechodného dopravního značení dle TP č.66 (Zásady pro označování pracovních míst na pozemních komunikacích)
- Stávající dopravní značení v rozporu s přechodnou úpravou provozu bude zneplatněno škrtnutím nebo zakrytím.
- Dopravní značení B28 umístěno 7 dní před zahájením stavby.



VZOROVÉ PRACOVNÍ MÍSTO



DALSIKO s.r.o. – VRAHOVICKÁ 4251/18, 796 01 PROSTĚJOV, TELEFON: 725 120 324, INFO@DALSIKO.CZ, WWW.DALSIKO.CZ			
Vypracoval: Petr BEDNÁŘ – ML. podpis:	Zodpovědný projektant: Petr BEDNÁŘ – ML. podpis:	Vedoucí střediska: Radek BEDNÁŘ mob: 725 120 324	Zhotovitel:
Technická kontrola: Radek BEDNÁŘ podpis:	Vedoucí projektant: Radek BEDNÁŘ podpis:		
DALSIKO s.r.o., VRAHOVICKÁ 18, 796 01 PROSTĚJOV			

Místo: VRBICE	Formát: A3
Akce: VRBICE U V.P. ROZŠ. NN, MICHNA K881/109	Datum: 11.5.2021
Obsah: PŘECHODNÁ ÚPRAVA PROVOZU	Číslo přílohy: 1